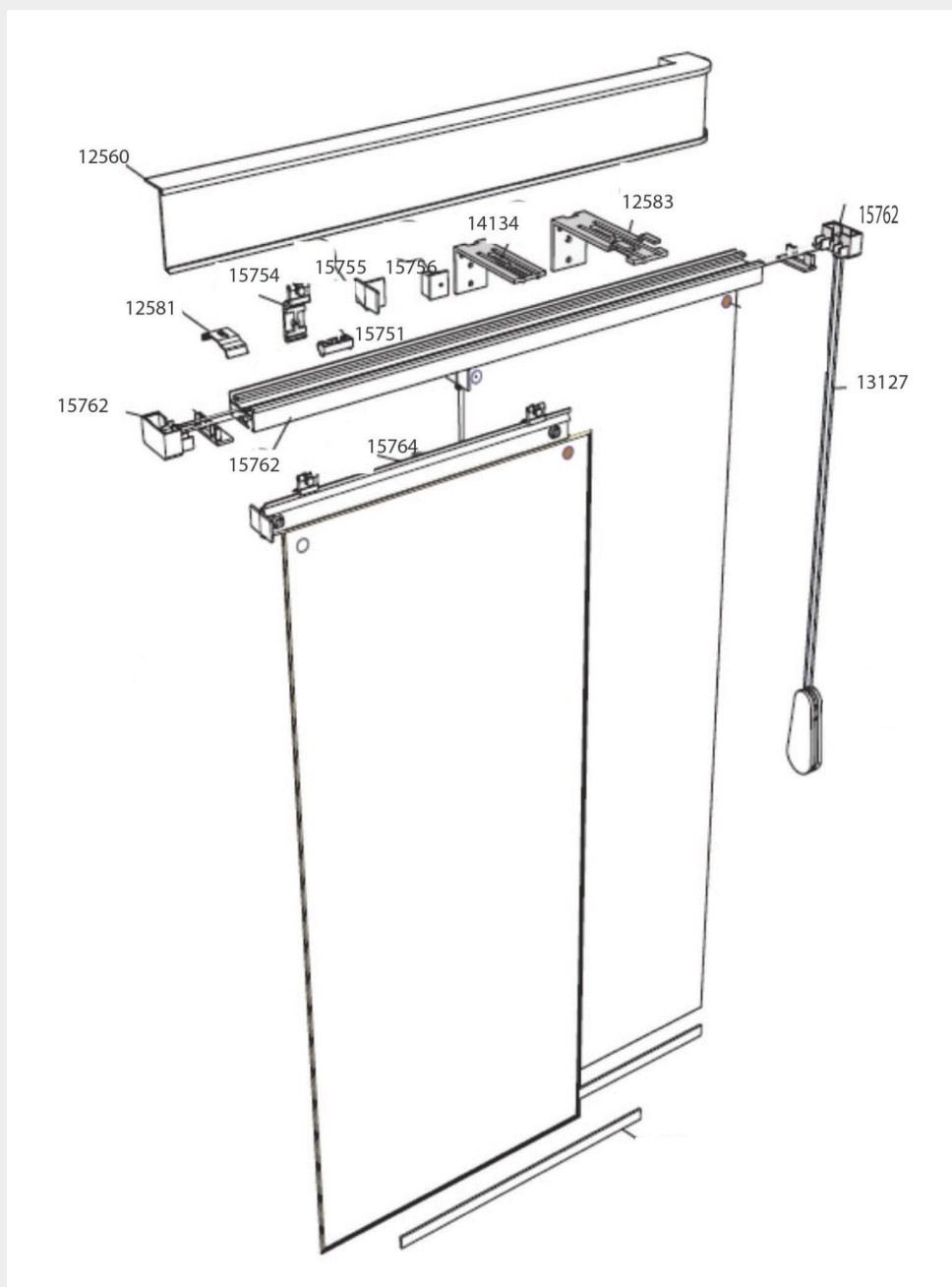


Painel

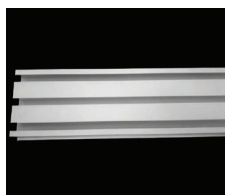


Painel



PERFIL DESLIZANTE

Cód: 15764
Emb: 42 ml
Cor: Branca



PERFIL SUPERIOR

Tam: 2, 3, 4 e 5 vias
Emb: 2, 3, 4 e 5 vias
Cor: Branca



KIT COMANDO

Tam: 2, 3, 4 e 5 vias
Emb: 20 Pçs
Cor: Branca



ARRASTE DA CORDA C/ PARAFUSO

Cód: 15751
Emb: 20 Pçs
Cor: Branca



CARRO DESLIZANTE C/ PARAFUSO

Cód: 15754
Emb: 20 Pçs
Cor: Branca



FIXADOR DO PAINEL

Cód: 15750
Emb: 20 Pçs
Cor: Branca



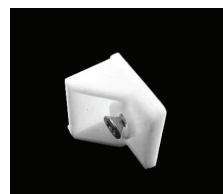
GARRA 35MM P/ PAINEL

Cód: 12561
Emb: 100 Pçs
Cor: Branca



SUPORTE DUPLO C/ PARAFUSO

Cód: 15755
Emb: 20 Pçs
Cor: Branca



SUPORTE EXTERNO C/ PARAFUSO

Cód: 15757
Emb: 20 Pçs
Cor: Branca



SUPORTE SIMPLES C/ PARAFUSO

Cód: 15756
Emb: 20 Pçs
Cor: Branca